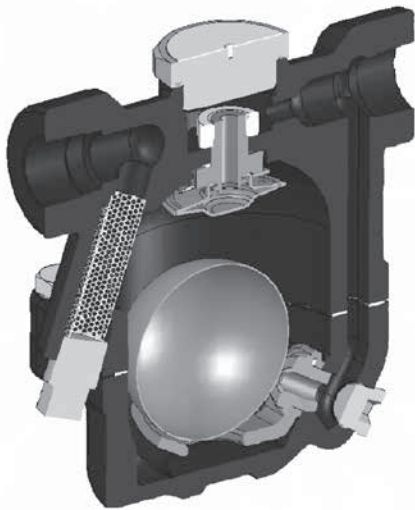
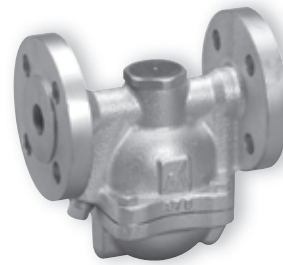


G20

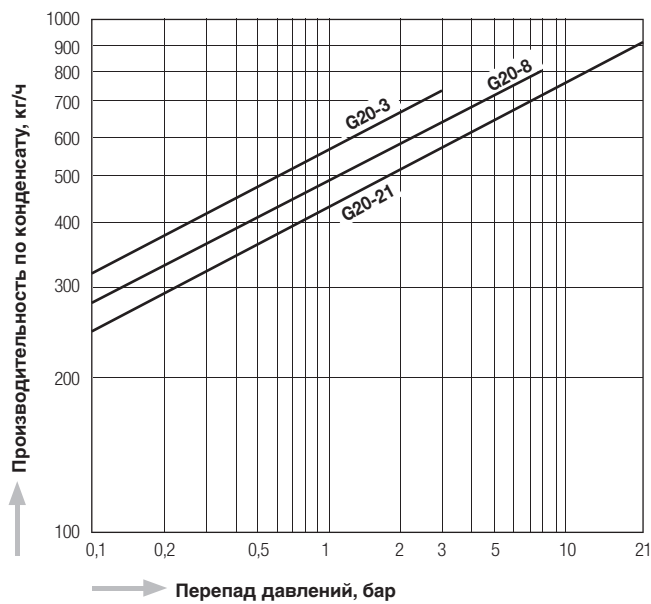


Резьбовая муфта

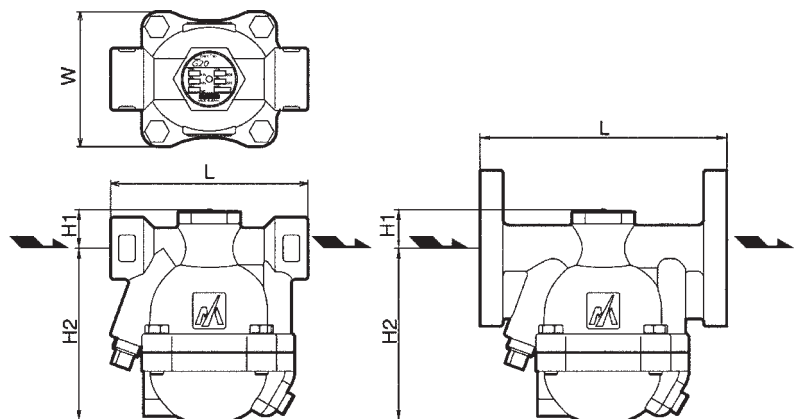


С фланцами

График производительности



Размеры



Модель	Тип присоединения	Ду	Макс. рабочее давление, РМО	Макс. перепад давлений, РМХ	Макс. рабочая температура, ТМО °C	Размеры, мм				Материал корпуса	Масса*
			бар	бар		L	H1	H2	W		кг
G20-3	Резьбовая муфта Rc, NPT	½"	3	3	220	120	24	105	82	ковкий чугун FC450	2,5
G20-8		¾"	8	8				105			2,5
G20-21		1"	21	21				107			2,6
G20-3F	Фланцы JIS, ASME, DIN	15	3	3		150	24	105	82		3,7
		20				4,2					
		25				4,8					
G20-8F		15	8	8		150					3,7
		20				4,2					
		25				4,8					
G20-21F		15	21	21		150					3,7
		20				4,2					
		25				4,8					

* В зависимости от стандарта фланца возможны отклонения в весе.